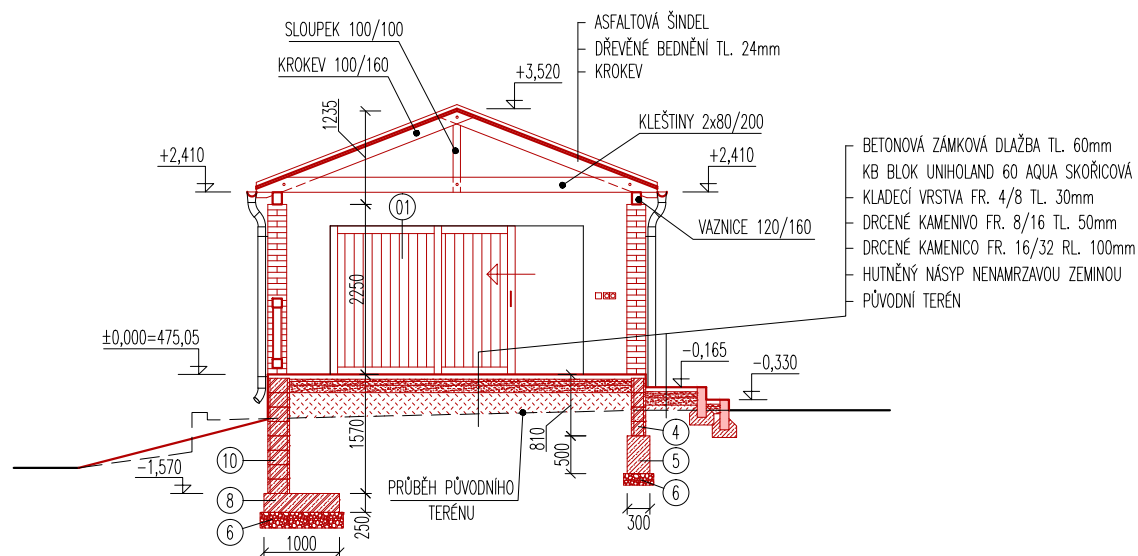
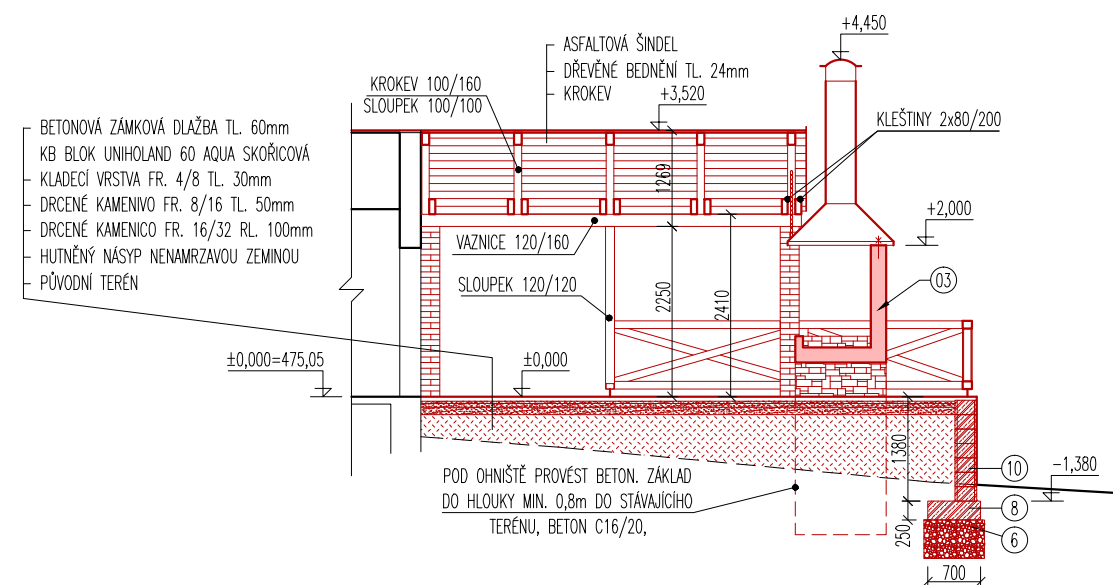


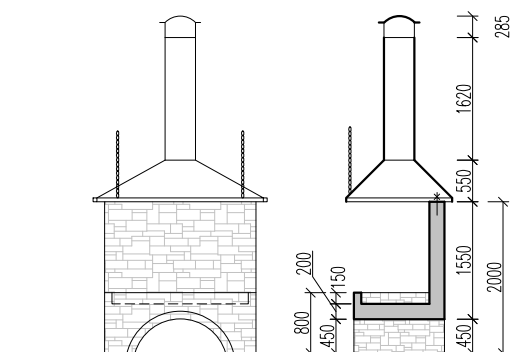
ŘEZ 1-1



ŘEZ 2-2



KRYTÉ OHNIŠTĚ - POHLED A ŘEZ



LEGENDA:

- STÁVAJÍCÍ KONSTRUKCE
- NOVĚ NAVRHOVANÉ KONSTRUKCE

- 01 DŘEVĚNÉ POSUVNÉ DVEŘE PLNÉ, POLOVINA PEVNÁ, POLOVINA POSUVNÁ PO STĚNĚ, KOVÁNÍ MADLO/MADLO, MOŽNOST UZAMČENÍ.
- 03 KAMENNÉ KRYTÉ OHNIŠTĚ VYZDĚNÉ Z ŽULOVÝCH BLOKŮ, UPRAVENÁ SPÁRA, VÝŠKA OHNIŠTĚ OD PODLAHY 0,8m, VÝŠKA ZADNÍ STĚNY 2,0m, V DOLNÍ ČÁSTI PROSTOR PRO SKLADOVÁNÍ DŘEVA, PO OBVODĚ OHNIŠTĚ VYTVOŘEN ZVÝŠENÝ OKRAJ, OHNIŠTĚ PŘEKRYTO PLECHOVOU STŘÍŠKOU S KOMÍNKEM 400/400, KTERÝ JE KRYT STŘÍŠKOU PROTI DEŠTI, STŘÍŠKA OHNIŠTĚ ZAVĚŠENA NA DVĚ OCELOVÝCH ŘETÍZČÍCH KOTVENÝCH DO KROKVÍ PERGOLY A ZADNÍ ČÁST ULOŽENA NA ZADNÍ ZDĚNÉ STĚNĚ OHNIŠTĚ, PLECHOVÁ STŘÍŠKA BUDE OPATŘENA OCHRANNÝM ČERNÝM MATNÝM NÁTĚREM ODOLNÝM VYSOKÝM TEPLOTÁM. PO TŘECH STRANÁCH STŘÍŠKY BUDE PROVEDEN ŽLÁBEK NA ODVOD DEŠŤOVÉ VODY.
- 04 STĚNA TL. 190mm Z PLOTOVÝCH TVÁRNIC KB BLOK 1-20 A SKOŘICOVÁ, PROLITÍ BETONEM C20/25, VLOŽENA SVISLÁ I VODOROVNÁ VÝZTUŽ, PŘEDBĚŽNÉ MNOŽSTVÍ VÝZTUŽE cca 150 kg/m³, VÝZTUŽ PROVÁZÁNA S OCELOVÝMI TRNY ZABETONOVANÝMI V ZÁKLADU, STYKOVÁNÍ MIN. 500mm
- 05 BETONOVÝ ZÁKLAD, BETON C16/20
- 06 HUTNĚNÝ ŠTĚRKOVÝ PODSYP FR. 16/32, SPODNÍ ÚROVEŇ PODSYPY V NEZÁMRZNÉ HLoubCE (MIN. 1,0m POD STÁVAJÍCÍM TERÉNEM)
- 08 VÝZTUŽENÝ BETONOVÝ ZÁKLAD STĚNY, BETON C20/25, PŘEDBĚŽNÉ MNOŽSTVÍ VÝZTUŽE cca 150 kg/m³
- 10 OPĚRNÁ STĚNA Z PLOTOVÝCH TVÁRNIC TL. 290mm KB BLOK 1-20 A SKOŘICOVÁ, PROLITÍ BETONEM C20/25, VLOŽENA SVISLÁ I VODOROVNÁ VÝZTUŽ, PŘEDBĚŽNÉ MNOŽSTVÍ VÝZTUŽE cca 150 kg/m³, VÝZTUŽ STĚNY STYKOVÁNA SE ZABETONOVANOU VÝZTUŽÍ V ZÁKLADU MIN. 500mm

POZNÁMKA:

PŘED REALIZACÍ JE NUTNÉ VEŠKERÉ ROZMĚRY OVĚŘIT NA MÍSTĚ! TATO DOKUMENTACE JE ZPRACOVÁNA V ROZSAHU PRO STAVEBNÍ POVOLENÍ, NENAHRADUJE PROJEKTOVOU DOKUMENTACI PRO PROVÁDĚNÍ STAVBY ANI DALŠÍ STUPNĚ DOKUMENTACE.

verze 1.0



PROJEKTANT ING. JAN ZÁVITKOVSKÝ	VYPRACOVAL ING. JAN ZÁVITKOVSKÝ	Ing. Jan Závitkovský PROJEKČNÍ A GRAFICKÉ PRÁCE FR. ŠKROUPA 1521/7, Č. BUDĚJOVICE IČ: 88769925 TEL.: 607727807 E-MAIL: JZ-PROJEKCE@CENTRUM.CZ	
STAVEBNÍK OBEC OSTROLOVSKÝ ÚJEZD Ostrolovský Újezd č.p. 16, 374 01 Trhové Sviny		STUPEŇ DSP	DATUM 11/2019
AKCE REVITALIZACE PROSTORU PŘED OBECNÍM ÚŘADEM V OSTROLOVSKÉM ÚJEZDU		Č.ZAKÁZKY JZ 2019/07	MĚŘÍTKO 1:100
VÝKRES PERGOLA ŘEZ 1, ŘEZ 2		Č. VÝKRESU 02	