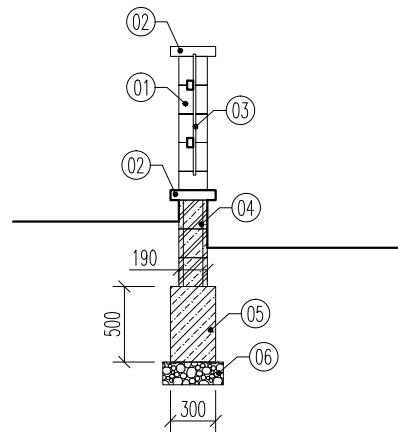
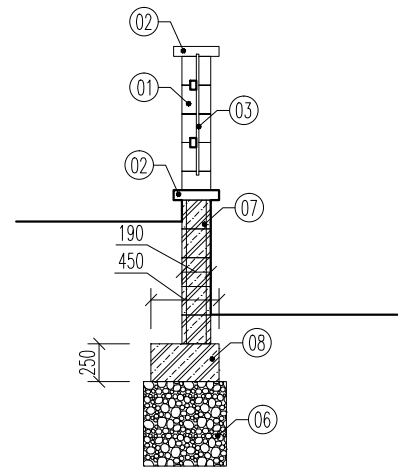


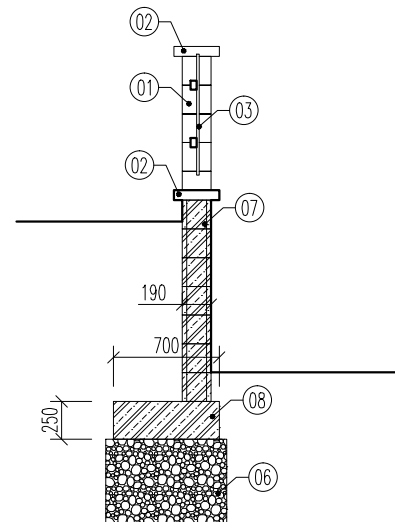
TYPICKÝ ŘEZ PLOTEM S BĚŽNÝM ZÁKLADEM



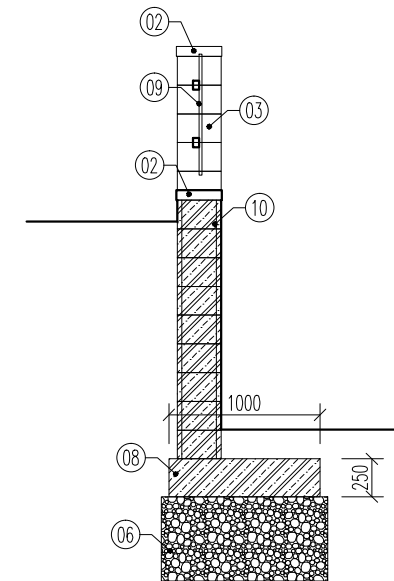
TYPICKÝ ŘEZ OPĚRNOU STĚNOU - TYP 1



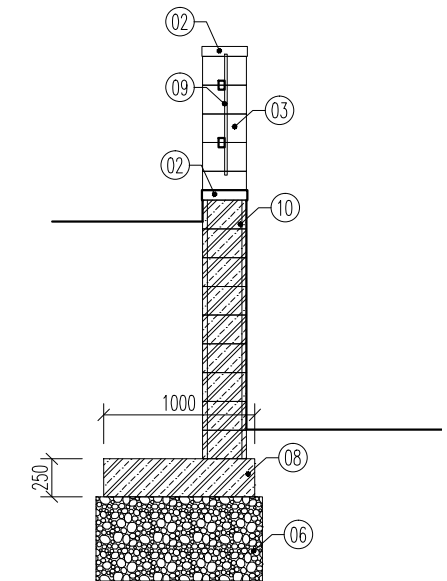
TYPICKÝ ŘEZ OPĚRNOU STĚNOU - TYP 2



TYPICKÝ ŘEZ OPĚRNOU STĚNOU - TYP 3



TYPICKÝ ŘEZ OPĚRNOU STĚNOU - TYP 4



- 01 ZDĚNÉ SLOUPKY PLOTU TL. 190mm Z PLOTOVÝCH TVÁRNIC KB BLOK 1-20 A SKOŘICOVÁ, PROLITÍ BETONEM C20/25 + SVISLÁ VÝZTUŽ 4ØR10
- 02 KRYČÍ DESKA KB BLOK PS-20 G SKOŘICOVÁ
- 03 VÝPLŇ PLOTU Z DŘEVĚNÝCH PLOTŮVEK 18/82/800 NA DŘEVĚNÝCH ROZNAŠECÍCH PROFILECH KOTVENÝCH PŘES OCELOVOU SPONU DO ZDĚNÉHO SLOUPKU, DŘEVĚNÉ PRVKY OPATŘENY OCHRANNÝM TMAVĚ HNĚDÝM NÁTĚREM
- 04 PODEZDÍVKA PLOTU TL. 190mm Z PLOTOVÝCH TVÁRNIC KB BLOK 1-20 A SKOŘICOVÁ, PROLITÍ BETONEM C20/25, VLOŽENA SVISLÁ I VODOROVNÁ VÝZTUŽ, PŘEDBĚŽNÉ MNOŽSTVÍ VÝZTUŽE cca 150 kg/m³, VÝZTUŽ PROVÁZÁNA S OCELOVÝMI TRNY ZABETONOVANÝMI V ZÁKLADU, STYKOVÁNÍ MIN. 500mm
- 05 BETONOVÝ ZÁKLAD PLOTU, BETON C16/20
- 06 HUTNĚNÝ ŠTĚRKOVÝ PODSYP FR. 16/32, SPODNÍ ÚROVEŇ PODSYPY V NEZÁMRZNÉ HLoubCE (MIN. 1,0m POD STÁVAJÍCÍM TERÉNEM)
- 07 OPĚRNÁ STĚNA/PODEZDÍVKA PLOTU Z PLOTOVÝCH TVÁRNIC TL. 190mm KB BLOK 1-20 A SKOŘICOVÁ, PROLITÍ BETONEM C20/25, VLOŽENA SVISLÁ I VODOROVNÁ VÝZTUŽ, PŘEDBĚŽNÉ MNOŽSTVÍ VÝZTUŽE cca 150 kg/m³, VÝZTUŽ STĚNY STYKOVÁNA SE ZABETONOVANOU VÝZTUŽÍ V ZÁKLADU MIN. 500mm

- 08 VÝZTUŽENÝ BETONOVÝ ZÁKLAD STĚNY, BETON C20/25, PŘEDBĚŽNÉ MNOŽSTVÍ VÝZTUŽE cca 150 kg/m³
- 09 ZDĚNÉ SLOUPKY PLOTU TL. 290mm Z PLOTOVÝCH TVÁRNIC KB BLOK 1-20 A SKOŘICOVÁ, PROLITÍ BETONEM C20/25 + SVISLÁ VÝZTUŽ 4ØR10
- 10 OPĚRNÁ STĚNA/PODEZDÍVKA PLOTU Z PLOTOVÝCH TVÁRNIC TL. 290mm KB BLOK 1-20 A SKOŘICOVÁ, PROLITÍ BETONEM C20/25, VLOŽENA SVISLÁ I VODOROVNÁ VÝZTUŽ, PŘEDBĚŽNÉ MNOŽSTVÍ VÝZTUŽE cca 150 kg/m³, VÝZTUŽ STĚNY STYKOVÁNA SE ZABETONOVANOU VÝZTUŽÍ V ZÁKLADU MIN. 500mm

POZNÁMKA:

PŘED REALIZACÍ JE NUTNÉ VEŠKERÉ ROZMĚRY OVĚŘIT NA MÍSTĚ! TATO DOKUMENTACE JE ZPRACOVÁNA V ROZSAHU PRO STAVEBNÍ POVOLENÍ, NENAHRADUJE PROJEKTOVOU DOKUMENTACI PRO PROVÁDĚNÍ STAVBY ANI DALŠÍ STUPNĚ DOKUMENTACE.

verze 1.0



PROJEKTANT ING. JAN ZÁVITKOVSKÝ	VYPRACOVAL ING. JAN ZÁVITKOVSKÝ	Ing. Jan Závitkovský PROJEKČNÍ A GRAFICKÉ PRÁCE FR. ŠKROUPA 1521/7, Č. BUDĚJOVICE IČ: 88769925 TEL.: 607727807 E-MAIL: JZ-PROJEKCE@CENTRUM.CZ	
STAVEBNÍK OBEC OSTROLOVSKÝ ÚJEZD Ostrolovský Újezd č.p. 16, 374 01 Trhové Sviny		STUPEŇ DSP	
AKCE REVITALIZACE PROSTORU PŘED OBECNÍM ÚŘADEM V OSTROLOVSKÉM ÚJEZDU		DATUM 11/2019	
VÝKRES OPĚRNÉ STĚNY A PLOTY VZOROVÉ ŘEZY		Č.ZAKÁZKY JZ 2019/07	
		MĚŘÍTKO 1:50	Č. VÝKRESU 07