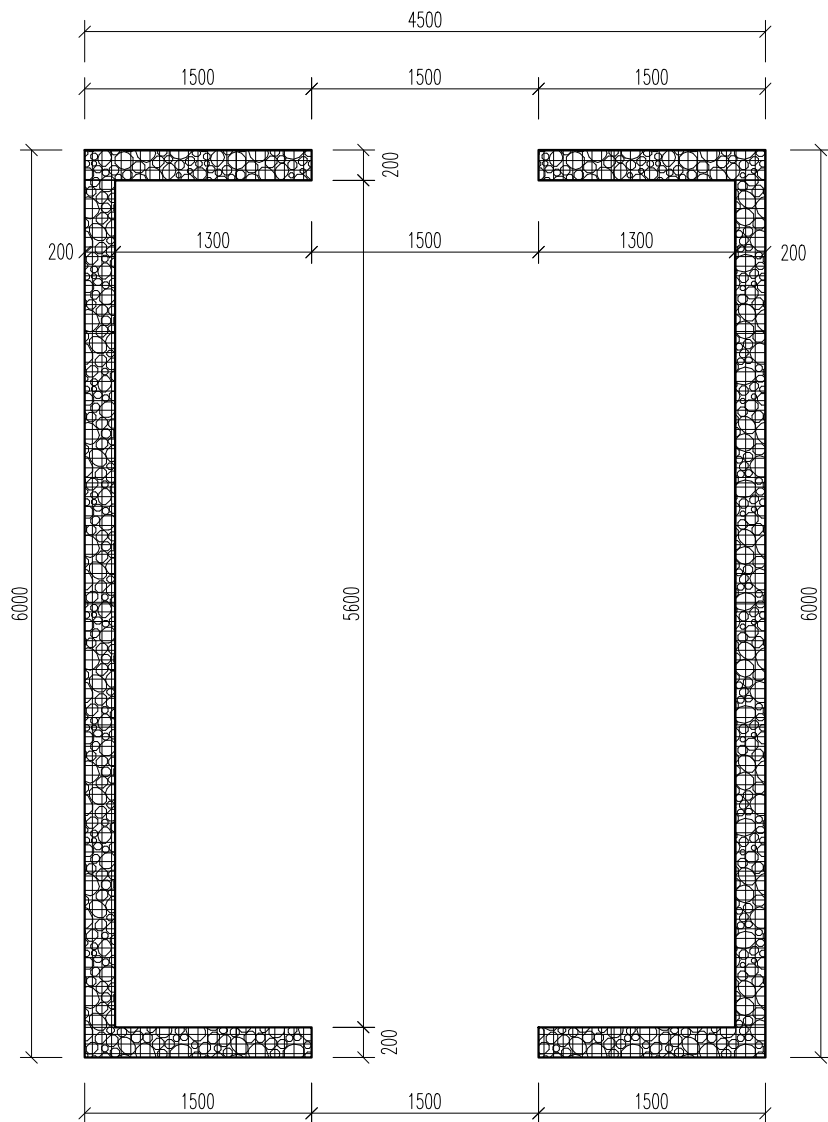
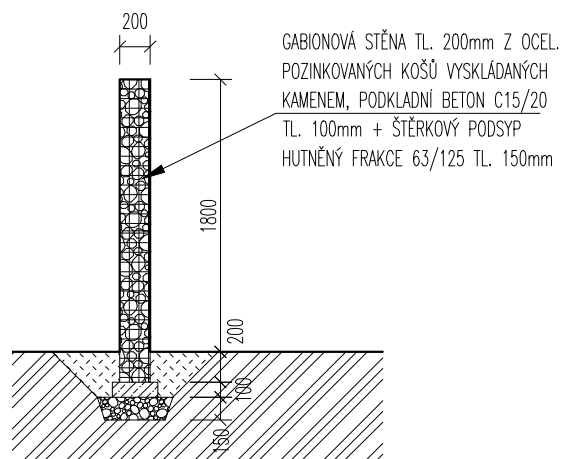


PŮDORYS



TYPICKÝ ŘEZ



POZNÁMKA:

PŘED REALIZACÍ JE NUTNÉ VEŠKERÉ ROZMĚRY OVĚŘIT NA MÍSTĚ! TATO DOKUMENTACE JE ZPRACOVÁNA V ROZSAHU PRO STAVEBNÍ POVOLENÍ, NENAHAZUJE PROJEKTOVOU DOKUMENTACI PRO PROVÁDĚNÍ STAVBY ANI DALŠÍ STUPNĚ DOKUMENTACE.

verze 1.0



PROJEKTANT ING. JAN ZÁVITKOVSKÝ	VYPRACOVAL ING. JAN ZÁVITKOVSKÝ	Ing. Jan Závitkovský PROJEKČNÍ A GRAFICKÉ PRÁCE FR. ŠKROUPA 1521/7, Č. BUDĚJOVICE IČ: 88769925 TEL.: 607727807 E-MAIL: JZ-PROJEKCE@CENTRUM.CZ	
STAVEBNÍK OBEC OSTROLOVSKÝ ÚJEZD Ostrolovský Újezd č.p. 16, 374 01 Trhové Sviny		STUPEŇ	DSP
AKCE REVITALIZACE PROSTORU PŘED OBCENÍM ÚŘADEM V OSTROLOVSKÉM ÚJEZDU		DATUM	11/2019
VÝKRES PLOCHA S KONTEJNERY NA TŘÍDĚNÝ ODPAD GABIONOVÉ STĚNY		Č.ZAKÁZKY	JZ 2019/07
		MĚŘÍTKO 1:50	Č. VÝKRESU 08